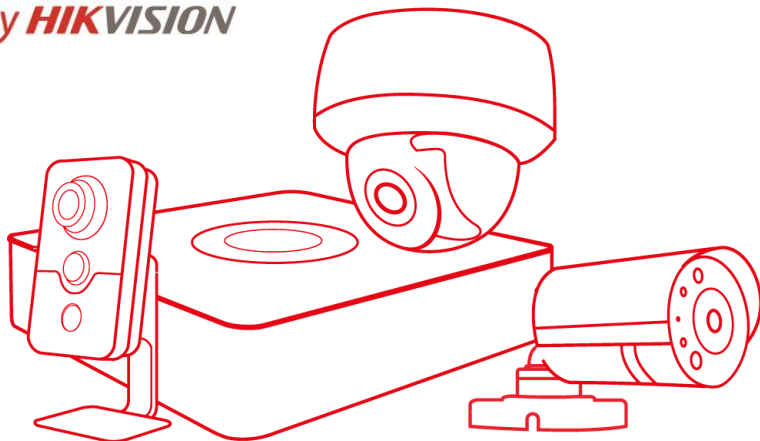


**HiWatch**  
by **HIKVISION**



## Паспорт изделия

**DS-N241W**

Компактная IP-видеокамера с ИК-подсветкой до 10м и Wi-Fi

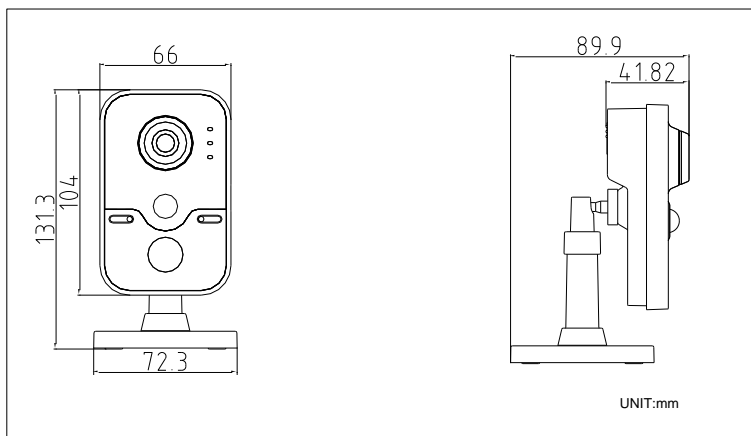
# DS-N241W



## Ключевые особенности:

- Разрешение 1Мп
- ИК-подсветка до 10м
- Встроенные микрофон и динамик
- Wi-Fi

## Размеры



\*Изображения и спецификации могут быть изменены без дополнительного уведомления.

\*За подробной информацией обращайтесь к вашему персональному менеджеру

## Спецификации

| DS-N241W                      |  |
|-------------------------------|--|
| <b>Камера</b>                 |  |
| Матрица                       | 1/4" Progressive scan CMOS   |
| Чувствительность              | 0.01лк @(F1.2, AGC вкл.), 0.028лк @( F2.0, AGC вкл.), Олк с вкл ИК   |
| Скорость электронного затвора | 1/3 с ~ 1/100 000 с  |
| Объектив                      | 2.8 мм@F2.0, 4 мм@F2.0, 6 мм@F2.0  |
| Крепление объектива           | M12  |
| Угол обзора объектива         | 67.27° (2.8мм), 52.4° (4мм), 35.6° (6мм)   |
| Режим «День/ночь»             | Механический ИК-фильтр с автопереключением   |
| <b>Сжатие</b>                 |  |
| Видеосжатие                   | H.264/MJPEG  |
| Профиль H.264                 | Baseline Profile / Main Profile  |
| Битрейт видео                 | 32 кб/с– 8 Мб/с  |
| Аудиосжатие                   | G.711/ G.722.1/G.726/MP2L2   |
| Битрейт аудио                 | 64кб/с (G.711) / 16кб/с (G.726) / 32-128кб/с(MP2L2)  |
| <b>Изображение</b>            |  |
| Максимальное разрешение       | 1280 × 720   |
| Основной поток                | (1280×720)@25 к/с  |
| Дополнительный поток          | (640×480, 352×288, 320×240)@25 к/с   |
| Настройки изображения         | Насыщенность, яркость, контраст, резкость, зеркалирование, маска приватности и наложение изображения настраиваются через клиентское ПО или веб-браузер |
| Улучшение изображения         | DWDR, 3D DNR, BLC, ROI   |
| Переключение «День/ночь»      | Авто / по расписанию   |
| <b>Smart видеоаналитика</b>   |  |
| Детекция движения             | Детекция движения  |
| Антисаботаж                   | Заслон объектива   |
| <b>Сеть</b>                   |  |
| Сетевое хранение              | NAS (NFS, SMB/CIFS)  |
| Протоколы                     | TCP/IP, ICMP, HTTP, HTTPS, FTP, DHCP, DNS, DDNS, RTP, RTSP, RTCP, NTP, UPnP, SMTP, IGMP, 802.1X, QoS, IPv6, Bonjour, HIK Cloud P2P                     |
| Безопасность                  | Аутентификация пользователя, водяные знаки, фильтрация IP-адресов  |
| Совместимость                 | ONVIF (PROFILE S, PROFILE G), PSIA, CGI, ISAPI   |
| Срабатывание тревоги          | Обнаружение несанкционированных действий, разрыв сети, конфликт IP-адресов   |

|                                 |   |
|---------------------------------|---|
| Действия по тревоге             | Запись на microSD/SDHC/SDXC карту, уведомление на клиентское ПО, отправка email, загрузка на FTP, активация канала записи |
| <b>Интерфейсы</b>               |   |
| Сетевой интерфейс               | 1 RJ45 10M/100M Ethernet  |
| Аудиовход                       | 1 встроенный микрофон   |
| Аудиовыход                      | 1 встроенный динамик  |
| Локальное хранилище             | Слот для microSD/SDHC/SDXC до 128 Гб  |
| <b>Wi-Fi</b>                    |   |
| Стандарт Wi-Fi                  | IEEE802.11b/g/n   |
| Диапазон частот                 | 2,4 ГГц ~ 2.4835 ГГц  |
| Ширина канала                   | 20/40МГц  |
| Протоколы                       | 802.11b: CCK, QPSK, BPSK<br>802.11g/n: OFDM   |
| Безопасность                    | 64/128-бит WEP, WPA/WPA2, WPA-PSK/WPA2-PSK, WPS   |
| Мощность передатчика            | 11b: 17±1.5dBm @ 11Мбит/с<br>11g: 14±1.5dBm @ 54Мбит/с<br>11n: 12.5±1.5dBm  |
| Чувствительность приемника      | 11b: -90dBm @ 11Мбит/с (Типичная)<br>11g: -75dBm @ 54Мбит/с (Типичная)<br>11n: -74dBm (Типичная)                          |
| Скорость передачи данных        | 11b: 11 Мбит/с, 11g: 54 Мбит/с, 11n: 150 Мбит/с   |
| Радиус приема                   | 50 м (зависит от условий окружающей среды)  |
| <b>Основное</b>                 |   |
| Питание                         | DC12В±10% / PoE(IEEE 802.3af)   |
| Потребляемая мощность           | 5.5Вт макс.   |
| Рабочие условия                 | -20°C — 45°C, влажность 95% или меньше (без конденсата)   |
| PIR-датчик                      | Дальность до 8м, угол 90°   |
| Дальность действия ИК-подсветки | До 10м  |
| Материал корпуса                | Пластик   |
| Размеры                         | 66 × 91.5 × 131.3мм   |
| Вес                             | 400 гр.   |

## Правила эксплуатации

1. Устройство должно эксплуатироваться в условиях, обеспечивающих возможность работы системы охлаждения. Во избежание перегрева и выхода прибора из строя не допускается размещение рядом с источниками теплового излучения, использование в замкнутых пространствах (ящик, глухой шкаф и т.п.). Рабочий диапазон температур от -20 до +45 (°C)
2. Все подключения должны осуществляться при отключенном электропитании.
3. Запрещена подача на входы устройства сигналов, не предусмотренных назначением этих входов – это может привести к выходу устройства из строя.
4. Не допускается воздействие на устройство температуры свыше +45(°C), источников электромагнитных излучений, активных химических соединений, электрического тока, а также дыма, пара и других факторов, способствующих порче устройства. Не допускается воздействие прямых солнечных лучей непосредственно на матрицу видеокамеры.
5. Конфигурирование устройства лицом, не имеющим соответствующей компетенции, может привести к некорректной работе, сбоям в работе, а также к выходу устройства из строя.
6. Не допускаются падения и сильная тряска устройства.
7. Рекомендуется использование источника бесперебойного питания, во избежание воздействия скачков напряжения или нештатного отключения устройства.

**Для получения информации об установке и включении устройства, пожалуйста, обратитесь к Краткому руководству пользователя этого устройства.**



## Гарантийные обязательства

1. Настоящие гарантийные обязательства действуют в отношении всех поставляемых Поставщиком Товаров и действительны от даты продажи Товара конечному потребителю изделия в течение всего гарантийного срока на Товар.
2. Гарантия на Товар действует в той комплектации (конфигурации), которая указана в накладной на отгрузку. Любые изменения комплектации (конфигурации) Товара, требующие вскрытия корпуса, в том числе установка дополнительных устройств должны быть произведены Поставщиком с отметкой в гарантийном талоне о произведенных изменениях и подтверждены печатью Поставщика. В случае невыполнения данных требований претензии по работоспособности изделий не принимаются.
3. При выходе из строя Товара в период гарантийного срока эксплуатации Покупатель имеет право на бесплатный ремонт (за исключением не гарантийных случаев, описанных в п.6), который осуществляется в Сервисном центре.
4. При предъявлении гарантийного талона фирмы производителя гарантийный ремонт или замена Товара производится в течение 45 (сорока пяти) календарных дней с момента поступления Товара в Сервисный центр ЗАО «Хиквижн» в соответствии с действующим законодательством. В случае гарантийной замены устройства или его комплектующей детали на новую, срок гарантии исчисляется с момента продажи Товара.
5. Замена вышедшего из строя Товара на аналогичный Товар такой же марки, либо замена на такое же устройство другой марки, производится только при возникновении в изделии неисправностей, возникших не по вине Покупателя при предъявлении им гарантийного талона или гарантийного талона фирмы производителя. При отсутствии указанного документа, изделие обмену не подлежит. Решение о замене принимается Поставщиком в течение 7 (семи) рабочих дней с момента соответствующего обращения.

6. Определение гарантийного случая:

Гарантийным является случай дефекта (потери работоспособности) любого из компонентов гарантийного оборудования, за исключением:

- механических повреждений, включая случайные, полученных в результате использования неоригинальных запасных частей, обслуживания или модификации оборудования кроме как авторизованным сервисным центром;
- дефектов, возникших как следствие очевидных нарушений условий эксплуатации;
- дефектов, возникших в результате нормального износа/старения (расходные материалы), заявленных в течение гарантийного периода.

7. В гарантийном ремонте (замене) может быть отказано при отсутствии или невозможности прочесть (повреждение, закрашивание, удаление) серийного номера на устройстве.

8. Настоящая гарантия не распространяется:

- на ущерб, причиненный другому оборудованию, работающему в сопряжении с данным изделием;
- на повреждение или неисправности, вызванные пожаром, молнией и другими природными явлениями, а так же форс-мажорными обстоятельствами;

9. Гарантийное обслуживание изделий, на которые установлены гарантийные сроки фирмами производителями, производится в официальных сервисных центрах соответствующих фирм.

10. По истечении гарантийного срока ремонт производится Поставщиком на общих основаниях и отдельно оплачивается Покупателем по тарифам, установленным Поставщиком. Расходы по доставке и возврату изделия в этом случае не возвращаются.

11. Гарантийный срок устанавливается в размере **2 ЛЕТ** с момента продажи оборудования Покупателем конечному потребителю, что должно быть подтверждено соответствующими документами.



|   |  |
|---|--|
| <p><b>Срок гарантии истек</b> или отправка оборудования производится силами покупателя</p> <p style="text-align: center;">▼</p>   | <p><b>Оборудование на гарантии</b>, отправка производится через продавца</p> <p style="text-align: center;">▼</p>                            |
| <p>Убедиться, что все листы гарантийного талона заполнены корректно (указаны наименование товара, серийный номер, дата покупки), проверить наличие печати продавца и подписи покупателя на всех листах гарантийного талона.</p> <p style="text-align: center;">▼</p>  |  |
| <p>Максимально подробно заполнить лист «описание неисправности оборудования»</p> <p style="text-align: center;">▼</p>   | <p>Продавец заполняет лист «описание неисправности оборудования» на базе информации от покупателя</p> <p style="text-align: center;">▼</p>   |
| <p>Подготовить оборудование к отправке: по возможности укомплектовать все имеющиеся аксессуары в оригинальную упаковку (блок питания является обязательным к комплектации), т.к. в случае обмена оборудования, заменятся комплект целиком для точной диагностики.</p> <p style="text-align: center;">▼</p>  |  |
| <p>На упакованном изделии указать полный почтовый адрес отправителя, включая индекс, данные контактного лица, телефон (отрежьте и заполните «Бланк указания адреса отправителя и получателя»)</p> <p style="text-align: center;">▼</p>  |  |
| <p>Отправка по адресу, указанному в гарантийных обязательствах производится за счет покупателя</p> <p style="text-align: center;">▼</p>   | <p>Передать оборудование Продавцу для отправки в сервисный центр и копии документов на приобретение</p> <p style="text-align: center;">▼</p> |
| <p>Не ранее, чем через 5 рабочих дней после доставки оборудования до сервисного центра (время включает в себя приемку и тестирование оборудование, срок доставки уточняйте при отправке у перевозчика), состояние ремонта можно уточнить на сайте <a href="http://hikvision.ru">hikvision.ru</a> в разделе Статус ремонта.</p> <p style="text-align: center;">▼</p> |  |
| <p>В случае непоступления оборудования в сервисный центр, уточнить состояние доставки:</p> <p style="text-align: center;">▼</p>   |  |
| <p>В почтовом отделении (транспортной компании)</p> <p style="text-align: center;">▼</p>  | <p>У продавца</p> <p style="text-align: center;">▼</p>   |
| <p>Получение изделия обратно наложенным платежом (для юр. Лиц оплата по безналичному расчету перевозчику)</p>   | <p>Получить изделие обратно у продавца (доставка осуществляется средствами продавца)</p>   |



## Гарантийный талон

| №  | Наименование изделия | Кол-во | Серийный № |
|----|----------------------|--------|------------|
| 1. |                      | 1      |            |

М.П.

\_\_\_\_\_  
(Подпись и дата)

\_\_\_\_\_  
(Дата продажи)

\_\_\_\_\_  
(Подпись продавца)

**Гарантийный ремонт производится в сервисном центре ЗАО «Хиквижн»  
по адресу:**

**194044, г. Санкт-Петербург, Гельсингфорсская ул., д. 3,  
Тел./Факс. +7 (812) 313-19-63  
e-mail: [support@hikvision.su](mailto:support@hikvision.su)**

Настоящим подтверждаю приемку изделия в полном комплекте, пригодного к использованию. Вся информация о потребительских свойствах товара, необходимая для выбора покупки в соответствии с моими целями приобретения, а также безопасной и правильной эксплуатации, мне предоставлена.

Гарантийный талон фирмы изготовителя получил.

С условиями гарантии ознакомлен и согласен:

\_\_\_\_\_/\_\_\_\_/  
(Подпись покупателя)

\_\_\_\_\_  
(Дата)

*Уважаемые покупатели! Сохраняйте оригинальную упаковку товара до истечения гарантийного срока. При потере оригинальной упаковки или отсутствии на товаре этикетки со штрих-кодом фирмы производителя в исполнении гарантийных обязательств будет отказано.*

*В случае неполучения какого-либо из вышеперечисленных документов или имеющихся замечаний, покупатель собственноручно указывает о них здесь:*

## ВНИМАНИЕ:

Для быстрой и точной диагностики неисправности, просим Вас заполнить максимально полно нижеприведенную форму

**Описание неисправности оборудования** т.е. в чем именно проявляется неисправность:

\_\_\_\_\_

**Общее описание системы:** \_\_\_\_\_

\_\_\_\_\_

**Место установки изделия:** внутри отапливаемого помещения, внутри не отапливаемого помещения, снаружи помещения (**выделите нужное или впишите свой вариант**) \_\_\_\_\_

1. **Условия установки изделия:** стена (дерево, кирпич, железобетон, другое: \_\_\_\_\_), столб (дерево, железобетон, железо, другое: \_\_\_\_\_), (**выделите нужное или впишите свой вариант**)

2. **Наличие изоляции между кронштейном камеры и поверхностью установки:** нет, да (какая именно изоляция \_\_\_\_\_) (**выделите нужное или впишите свой вариант**)

3. **Длина кабеля от камеры до ближайшей монтажной коробки, м:** \_\_\_\_\_

\_\_\_\_\_

4. **Наличие скруток между камерой и коробкой:** нет, да

5. **Наличие грозозащиты:** нет, да (марка \_\_\_\_\_)

6. **Условия эксплуатации изделия:** температурный диапазон от \_\_\_\_\_ до \_\_\_\_\_, влажность (высокая, средняя, низкая), запыленность (высокая, средняя, низкая), дополнительные сведения: \_\_\_\_\_

(**выделите нужное или впишите свой вариант**)

7. **Передача видеосигнала от камеры к устройству записи/отображения:**

*коаксиальный кабель:* марка \_\_\_\_\_, длина \_\_\_\_\_;

*витая пара:* передатчик \_\_\_\_\_, приемник \_\_\_\_\_, длина \_\_\_\_\_;

*оптоволокно:* передатчик \_\_\_\_\_, приемник \_\_\_\_\_, длина \_\_\_\_\_;

*другое:* \_\_\_\_\_

8. **Подключение к источнику питания:**

*Камера с питанием 220В:* сеть 220В, сеть 220В через стабилизатор (марка стабилизатора \_\_\_\_\_), через источник стабилизированного питания (марка источника \_\_\_\_\_), другое \_\_\_\_\_ *Камера с питанием DC 12В или DC/AC 12/24В:* через БП со стабилизатором (марка БП \_\_\_\_\_), через источник стабилизированного питания (марка источника \_\_\_\_\_),

другое \_\_\_\_\_ (**выделите нужное или впишите свой вариант**)

9. **Дополнительные сведения:**

\_\_\_\_\_

10. \_\_\_\_\_

## Сведения о возможных рекламациях

| Дата | Время работы до поломки (часов) | Подтвержденная неисправность | Дата направления рекламации и № письма | Меры, предпринятые по рекламации |
|------|---------------------------------|------------------------------|--|----------------------------------|
|      |                                 |                              |  |                                  |
|      |                                 |                              |  |                                  |
|      |                                 |                              |  |                                  |



**Получатель:**  
**194044, г. Санкт-Петербург,**  
**Гельсингфорсская ул., д. 3**  
**Тел./Факс. +7 (812) 313-19-63 e-mail: [support@hikvision.su](mailto:support@hikvision.su)**

-----

**Отправитель:**

Индекс \_\_\_\_\_, город. \_\_\_\_\_,

ул. \_\_\_\_\_ дом \_\_\_\_, кор. \_\_\_\_\_., кв. \_\_\_\_\_,

ФИО \_\_\_\_\_

Организация \_\_\_\_\_

тел. \_\_\_\_\_

e-mail: \_\_\_\_\_

Бланк указания адреса отправителя и получателя